

ムゲンヒーローズ

あそびかたの遊び方

セット内容 ◆取扱説明書(本書)…1 ※開封時の状態です。

ムゲンケースストップ…1

クリムゾンヘッド…1

クリムゾンテール…1

クリムゾンバックボーン…1

ジョイントパーツ…4

クリムゾンエルボー…左右各1

クリムゾンウィング…左右各1

ムゲンケース…1

クリムゾンレッグ…左右各1

クリムゾンクロウ…左右各1

クリムゾンテールエンド…1

ムゲンクリムゾンヒーローカード…1

(やさしいちから) 矢印一覧

← 取り付けます。 ← 可動させます。

警告(けいこく)

保護者の方へ 必ずお読みください。

●小部品があります。誤飲・窒息の危険がありますので、3才未満のお子様には絶対に与えないでください。

注意(ちゅうい)

●可動部分・取付部分の隙間には指などを入れないでください。はさまれてケガをする恐れがあります。●本品をぶついたり、ふりまわすなど乱暴な遊びをしないでください。

〈使用上の注意〉 ●袋は梱包材ですので、開封後はすぐに捨ててください。●本商品には塗装部分がありますので、保管の際には他のもの(樹脂製品や家具、ソファ等)と接触しないようにしてください。色が移る場合があります。●可動部分・取付部分を無理な方向に強く引っ張ったり、曲げたりしないでください。

その場で電子マネーギフト
「1,000円分」が当たる!
商品アンケートに
回答しよう!!

商品アンケートに回答して、
電子マネーギフト「1,000円分」が
当たるスピードくじに挑戦しよう!!

毎月100名様に当たる!

スマートフォン・携帯電話からは右の二次元コードを読み取ってアクセスしてください。パソコンからはこちらにアクセスしてください。

<http://enquete.b-boys.jp/member/emonies/>

※ポイントパークメンバーズ(登録無料)に登録してアンケートにお答えいただくと、抽選で1000円分の電子マネーギフトが当たるスピードくじに挑戦いただけます。※メンバー登録しなくても、アンケートにお答えいただくことも可能です。この場合、スピードくじに挑戦いただくことはできません。※通信料などはお客様のご負担となります。※アンケート回答締め切り2019年7月末日※お答えいただいたアンケートは個人を特定しない統計処理に利用させていただきます。※PHSからはご利用いただけません。

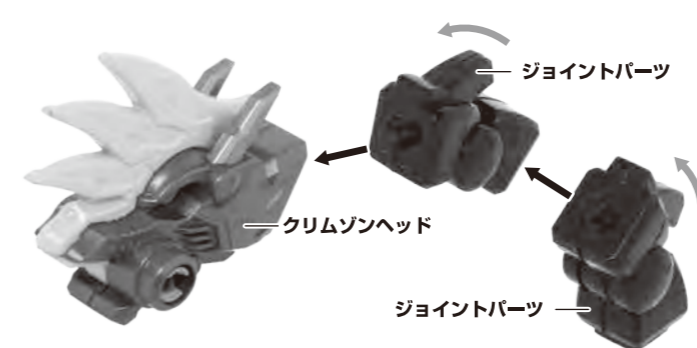


商品コード:236603

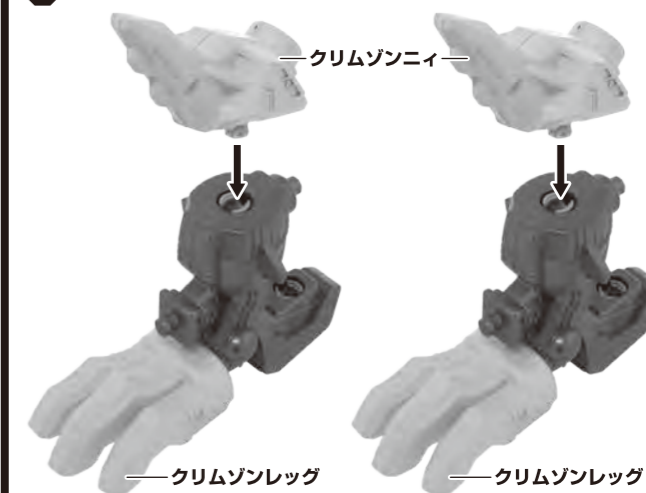
①キメラフォームの合体

※開封時の状態から始めます。

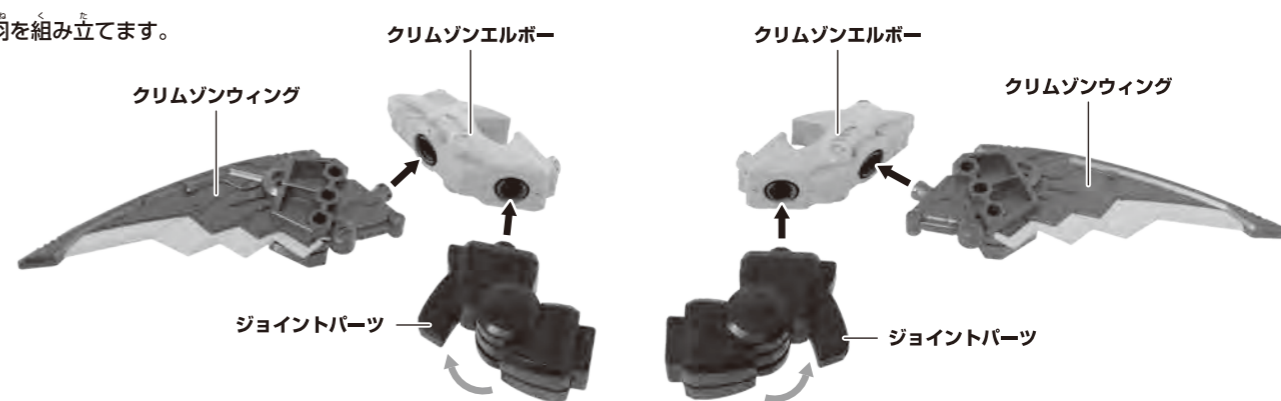
① 頭を組み立てます。



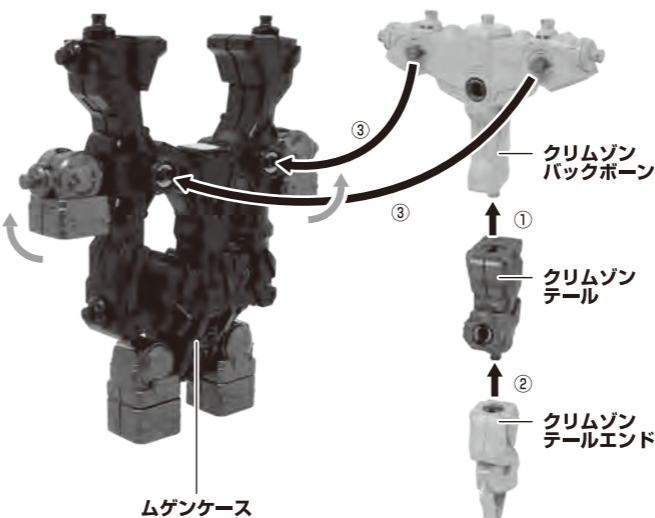
② 脚を組み立てます。



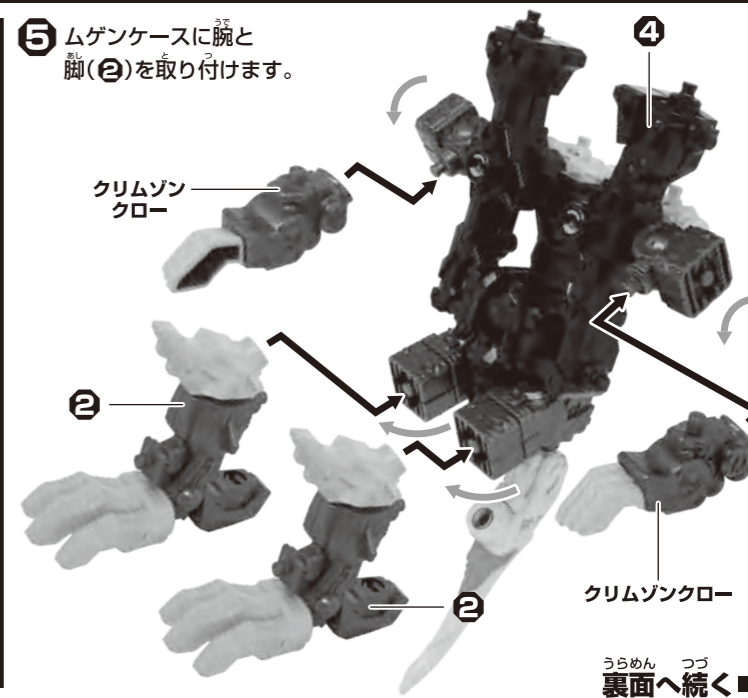
③ 羽を組み立てます。



④ ムゲンケースにクリムゾンバックボーンを取り付けます。



⑤ ムゲンケースに腕と脚(②)を取り付けます。



裏面へ続く

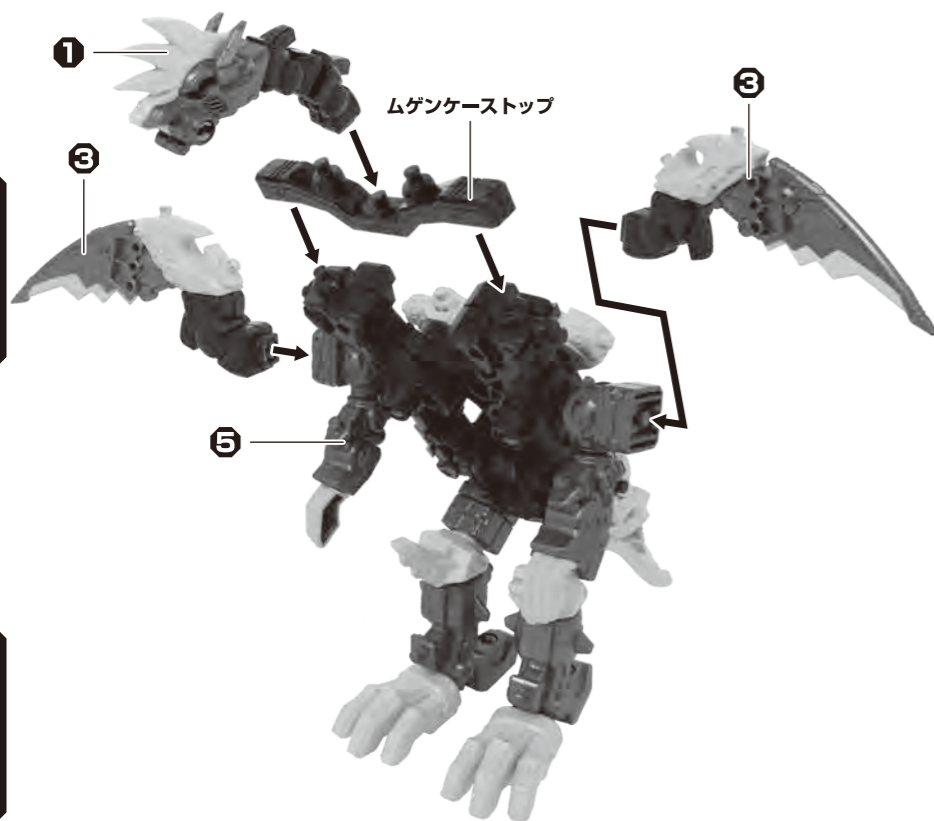
たくさん集めて、自分だけのオリジナル合体を作り出せ!

ムゲントリニティの組み立て方、その他の組み替え遊びは
ムゲンヒーローズ公式サイトで公開中!

ムゲンヒーローズで検索

①キメラフォームの合体 がっ たい

⑥ ムゲンケースに頭(①)と羽(③)を取り付けます。



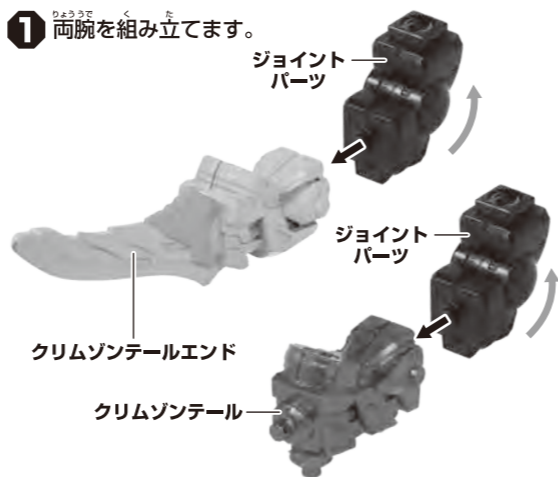
⑦ 頭にカードを取り付けます。



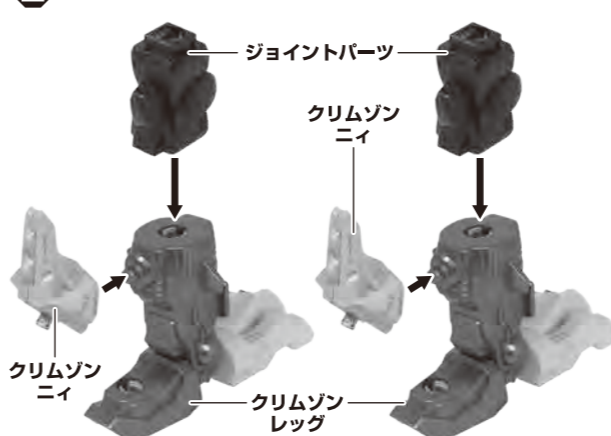
②アーマーフォームの合体 がっ たい

※開封時の状態から始めます。

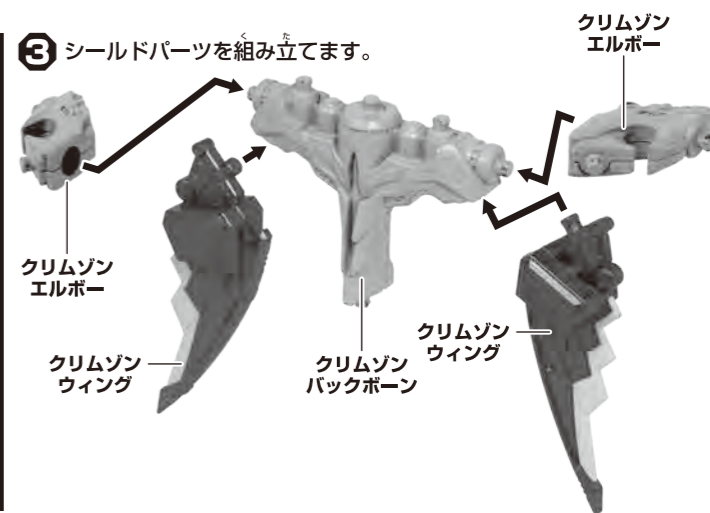
① 両腕を組み立てます。



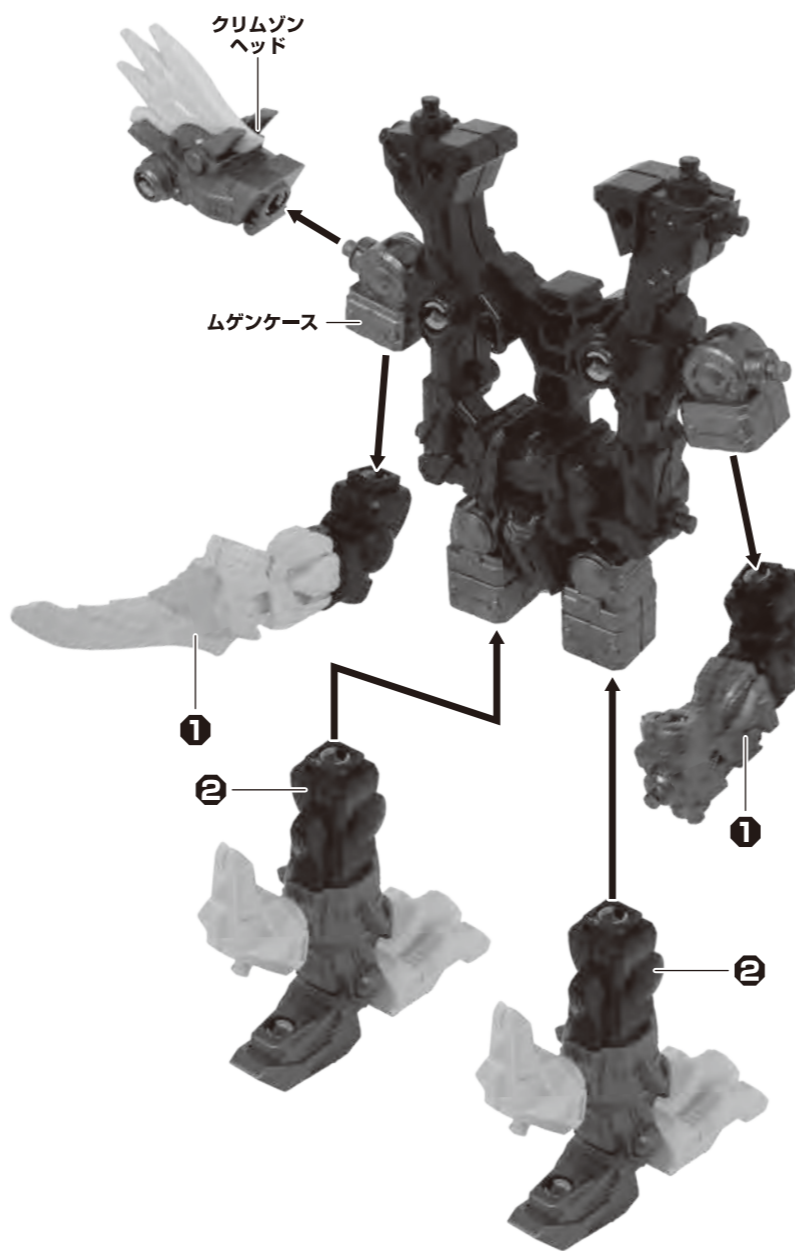
② 脚を組み立てます。



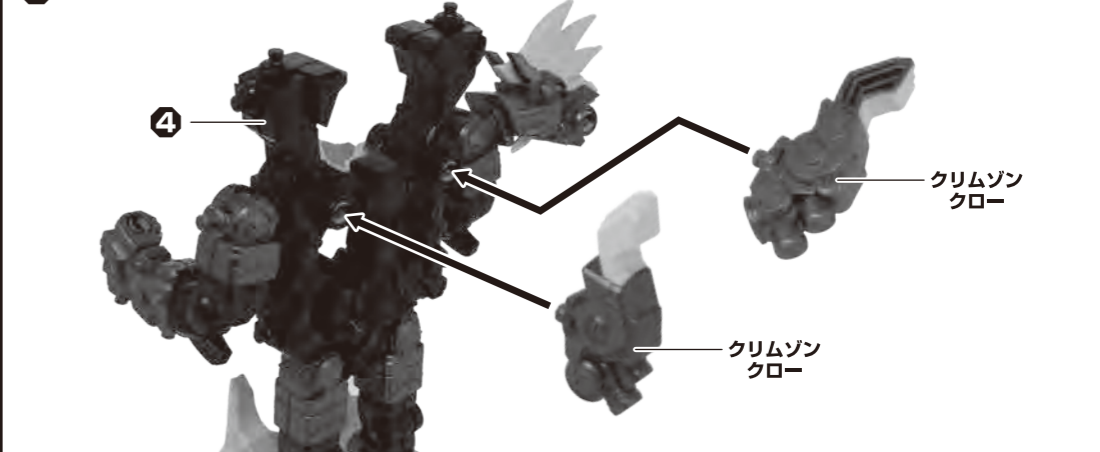
③ シールドパーツを組み立てます。



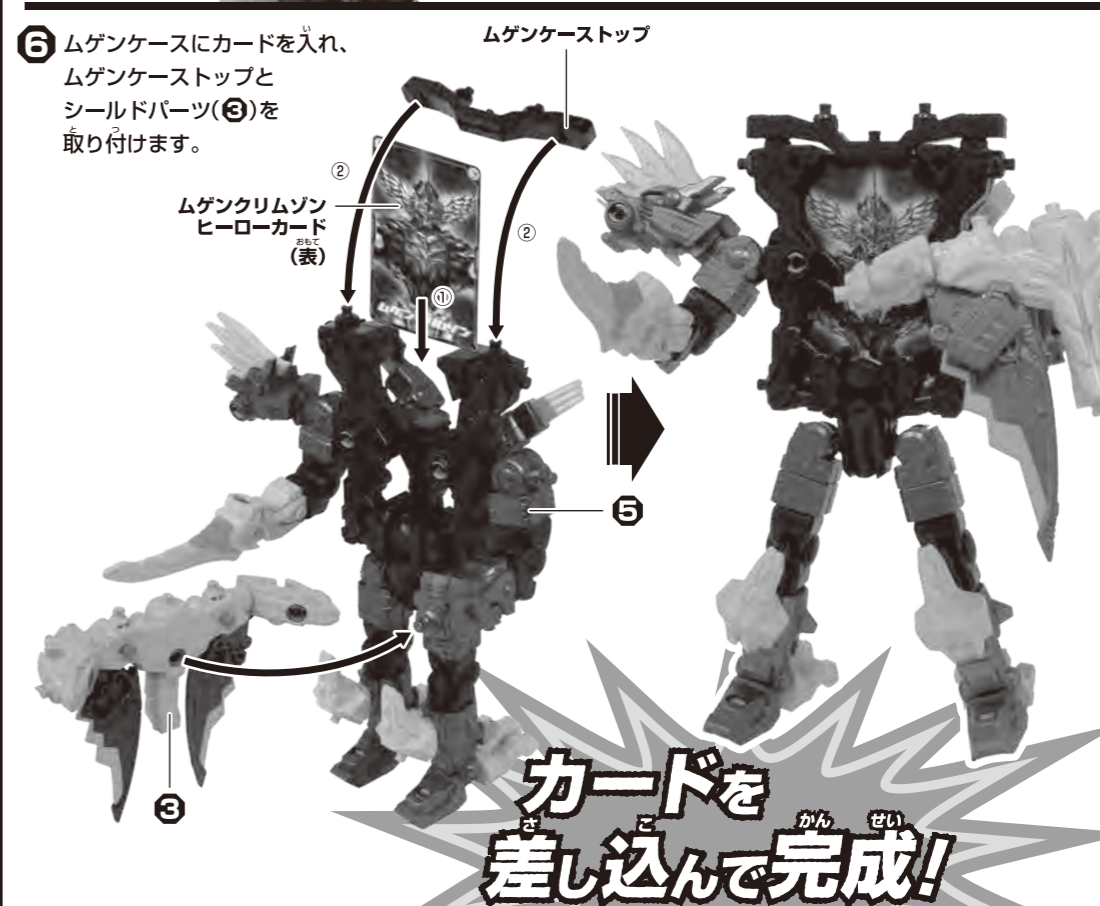
④ ムゲンケースに腕(①)と脚(②)、クリムゾンヘッドを取り付けます。



⑤ ムゲンケースにクリムゾンクローを取り付けます。



⑥ ムゲンケースにカードを入れ、ムゲンケースストップとシールドパーツ(③)を取り付けます。



※ポーズを変える時などジョイントパーツを可動させる際は、一旦他のパーツからジョイントパーツを外し、可動させた後に元のパーツに取り付け直してください。